

Technisches Datenblatt



Produktmerkmale

Bain Marie elektrisch GN 1/1 - 200 ohne Unterbauten

| | | |
|---------------|------------------|----------|
| Modell | SAP -Code | 00018585 |
|---------------|------------------|----------|



- Wasserzufluss: mittels Taste bedientes automatisches Ventil
- Abflusstyp: an der Fronttafel
- Abfluss: Nein
- Sicherheitsabfluss: Ja
- Material: AISI 304 obere Platte, AISI 430 Umhüllung
- Schutz der Kontrollen: IPX4
- Maximale Gerätetemperatur [° C]: 90

| | | | |
|---------------------------|----------|--------------------------------|--------------------|
| SAP -Code | 00018585 | Power Electric [KW] | 1.600 |
| Netzbreite [MM] | 400 | Wird geladen | 230 V / 1N - 50 Hz |
| Nettentiefe [MM] | 700 | Anzahl der GN / en | 1 |
| Nettohöhe [MM] | 330 | GN / EN -Größe im Gerät | GN 1/1 |
| Nettogewicht / kg] | 15.00 | GN -Gerätetiefe | 200 |

Technisches Datenblatt



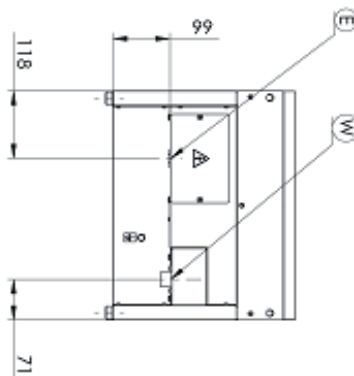
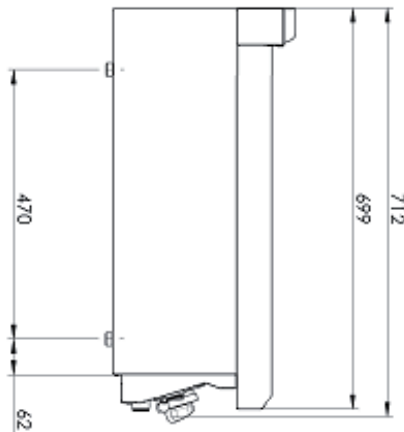
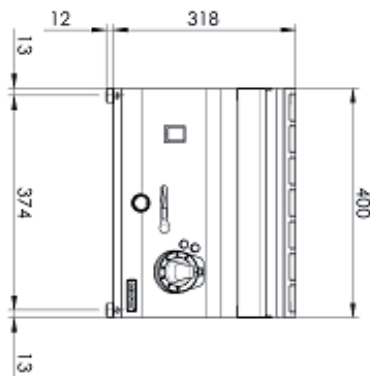
Technische Zeichnung

Bain Marie elektrisch GN 1/1 - 200 ohne Unterbauten

Modell

SAP -Code

00018585



Technisches Datenblatt



technische Parameter

Bain Marie elektrisch GN 1/1 - 200 ohne Unterbauten

Modell

SAP -Code

00018585

1. SAP -Code:

00018585

2. Netzbreite [MM]:

400

3. Nettentiefe [MM]:

700

4. Nettohöhe [MM]:

330

5. Nettogewicht / kg]:

15.00

6. Bruttobreite [MM]:

460

7. Grobtiefe [MM]:

820

8. Bruttohöhe [MM]:

494

9. Bruttogewicht [kg]:

20.00

10. Gerätetyp:

Elektrisches Gerät

11. Konstruktionstyp des Geräts:

Tischgerät

12. Power Electric [KW]:

1.600

13. Wird geladen:

230 V / 1N - 50 Hz

14. Schutz der Kontrollen:

IPX4

15. Material:

AISI 304 obere Platte, AISI 430 Umhüllung

16. Indikatoren:

Betrieb und Heizen

17. Arbeitsplatzmaterial:

AISI 304

18. Dicke der Arbeitsplatte [MM]:

1.20

19. Maximale Gerätetemperatur [° C]:

90

20. Mindestvorrichtungstemperatur [° C]:

30

21. Sicherheitselement:

Sicherheitsventil gegen unbeabsichtigtes Ablassen

22. Verstellbare Füße:

Ja

23. Anzahl der Becken:

1

24. Beckenmaterial:

AISI 304 - Hochqualitäts-Edelstahl

25. Heizelementkonstruktion:

Heizkörper unter dem Boden der Wanne

26. Wasserzufluss:

mittels Taste bedientes automatisches Ventil

27. Abflusstyp:

an der Fronttafel

28. Abfluss:

Nein

Technisches Datenblatt

technische Parameter



Bain Marie elektrisch GN 1/1 - 200 ohne Unterbauten

Modell

SAP -Code

00018585

29. Sicherheitsabfluss:

Ja

31. GN / EN -Größe im Gerät:

GN 1/1

30. Anzahl der GN / en:

1

32. GN -Gerätetiefe:

200